

捕捉実績

全国の捕捉実績を
チェック!! →



2016年 静岡県 土砂堆積高さ：5.0m 土砂推定堆積量：264 m³

▶ 土砂堆積状況(発生效后)



柵高5.0m、延長12.0m
(分割支柱タイプ)

▶ 施工時(発生前)



土砂撤去作業状況



崩壊土砂防護柵

NETIS登録番号：SK-020001-VE
(活用促進技術)〈掲載期間終了〉

Loop Fence ループフェンス®

Eタイプ

主な用途：
崩壊土砂、落石、土石流、雪崩等

ループフェンス研究会

〒102-0083 東京都千代田区麹町5-7-2
ゼニス羽田株式会社 防災事業部内
TEL (03) 3556-0466 FAX (03) 3556-2326

取扱

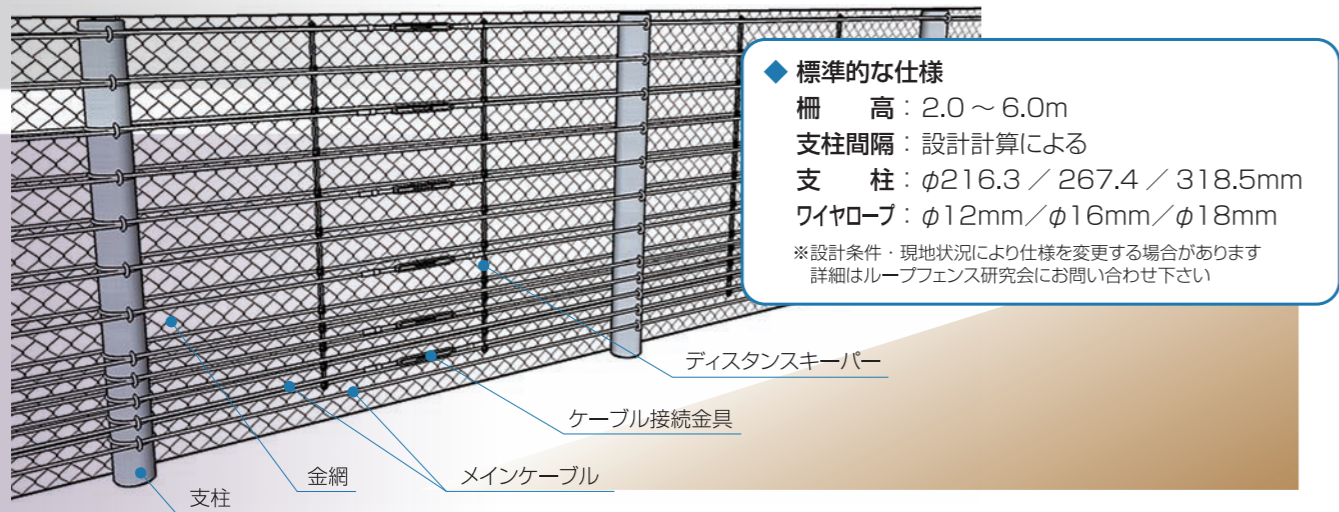
ループフェンス研究会

崩壊土砂防護柵 NETIS登録番号：SK-020001-VE(活用促進技術)(掲載期間終了)

ループフェンス・Eタイプは、従来から高エネルギー吸収型落石防護柵として用いられてきたループフェンスをベースとした、技術・実績ともに信頼性の高い崩壊土砂防護柵です。

主な用途：崩壊土砂、落石、土石流、雪崩等

構造



特長



- ▶ 内部に鋼材を配置したコンクリート又はモルタル充填鋼管である支柱は、耐力・靱性ともに高く、崩壊土砂防護柵に最適です。
- ▶ 支柱には複数のラインナップがあるので、条件に応じて最適な選択をすることができます。



- ▶ チェーンを組み合わせたディスタンスキーパー（間隔保持材）は、追従性が高く残留変形を起さないうえ、土砂を取り除いたあとでも再利用が可能です。



- ▶ 支柱に巻きつけたループ状のメインケーブルは、その全長を生かした高い弾力・緩和性能を発揮します。



- ▶ メインケーブルは取り外しが容易であるので、ディスタンスキーパーとあわせてメンテナンス性に優れます。



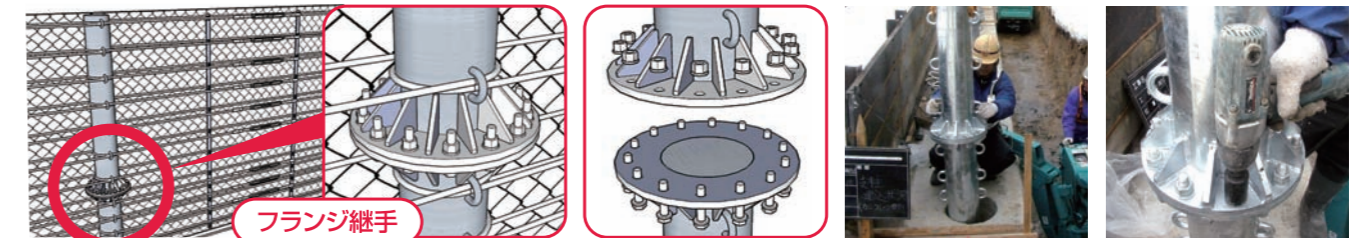
- ▶ 構成部材が落石防護柵・せり出し防止柵としての性能を備えているため、複数用途の兼用が可能です。



- ▶ 環境色・景観色塗装をほどこすことで、斜面で目立たない防護柵を構築できます。

分割支柱

搬入が困難な工事現場でも、継手を有した分割支柱を用いることで、施工性を大幅にアップすることができます。



設置形態

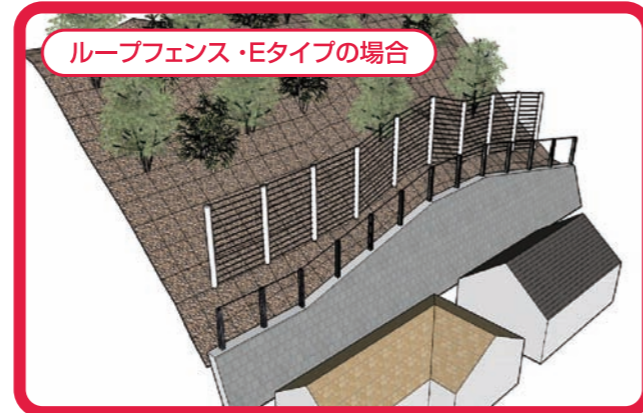
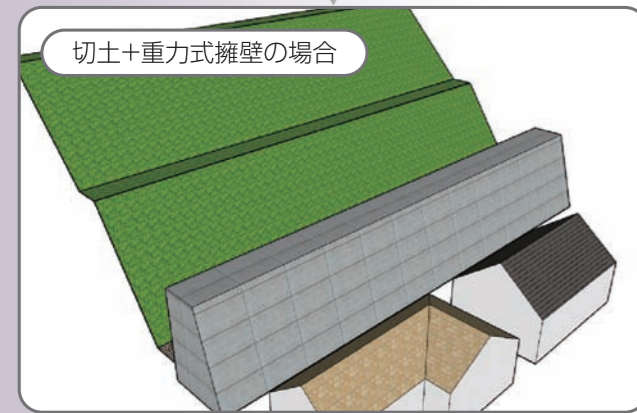
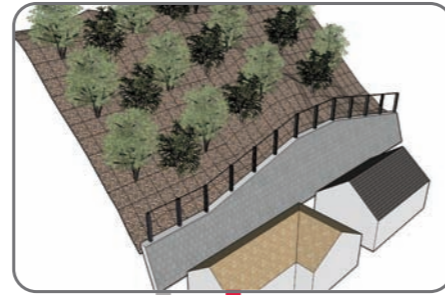
設置現場のさまざまな条件に応じて、最適な設置形態を提供します。



効果的な設置例

ループフェンス・Eタイプの設置には、以下のようなメリットがあります。

- ▶ 切土などの整形がほとんどなく、斜面形状を維持できる
- ▶ 対策工にかかわる土地を大幅に少なくできる
- ▶ 伐採範囲が小さく、環境に優しい
- ▶ 景観になじみ、圧迫感がない



設計

設計は、「崩壊土砂による衝撃力と崩壊土砂量を考慮した待受け擁壁の設計計算事例」(全国地すべりがけ崩れ対策協議会/平成16年6月)などに準じて、①崩壊土砂の衝突時 ②崩壊土砂の堆積時について検討を行います。

①崩壊土砂衝突時



「土砂災害警戒区域等における土砂災害防止対策の推進に関する法律施行令第2条第2号の規定に基づき国土交通大臣が定める方法等を定める告示(平成13年3月28日国土交通省告示第332号)」に基づいた、移動の力 F_{sm} の算出方法：

$$F_{sm} = \sigma_m \cdot g \cdot h_{sm} \cdot \left[\frac{b_u}{a} \cdot \left\{ 1 - \exp\left(\frac{-2 \cdot a \cdot h}{h_{sm} \cdot \sin \theta_u} \right) \right\} \cdot \cos^2(\theta_u - \theta_d) \cdot \exp\left(\frac{-2 \cdot a \cdot x}{h_{sm}} \right) + \frac{b_d}{a} \cdot \left\{ 1 - \exp\left(\frac{-2 \cdot a \cdot x}{h_{sm}} \right) \right\} \right]$$

ここに、 $a = \frac{2}{(\sigma-1) \cdot C+1} \cdot f_b$ $b_u = \cos \theta_u \left\{ \tan \theta_u - \frac{(\sigma-1) \cdot C}{(\sigma-1) \cdot C+1} \cdot \tan \phi \right\}$ $b_d = \cos \theta_d \left\{ \tan \theta_d - \frac{(\sigma-1) \cdot C}{(\sigma-1) \cdot C+1} \cdot \tan \phi \right\}$

②崩壊土砂堆積時



地質調査、崩壊実績等による設定が困難な場合は、全国のがけ崩れ災害データ(4671件)から求めた斜面高さご毎に区分した崩壊土砂量の90%を用いる方法もあります。

斜面高 (m)	崩壊土量 V (m³)	崩壊幅 W (m)	単位堆積 v (m³/m)
5≤H<10	40	14	(2.827)
10≤H<15	80	17	(4.706)
15≤H<20	100	19	(5.263)
20≤H<25	150	21	(7.143)
25≤H<30	210	24	(8.750)
30≤H<40	240	25	(9.600)
40≤H<50	370	29	(12.759)
50≤H	500	32	(15.625)

施工手順

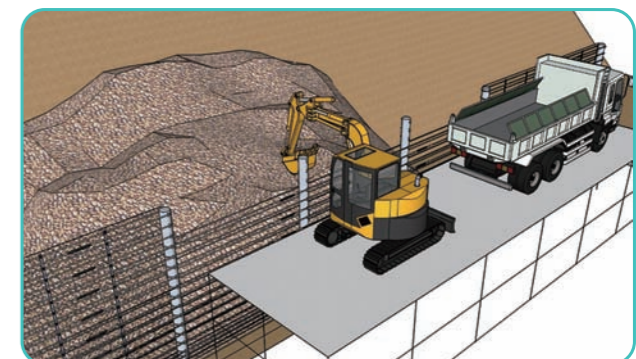


優れたメンテナンス

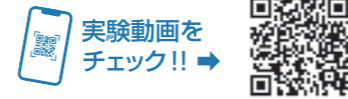
脱着性に優れた部材構成を生かして、状況に即した方法が選択できます。



▶ 部分開放したスペースからバックホウを入れ、クレーン等と併せて除去する場合



▶ 開放した上部スペースを利用し、谷側からバックホウで除去する場合



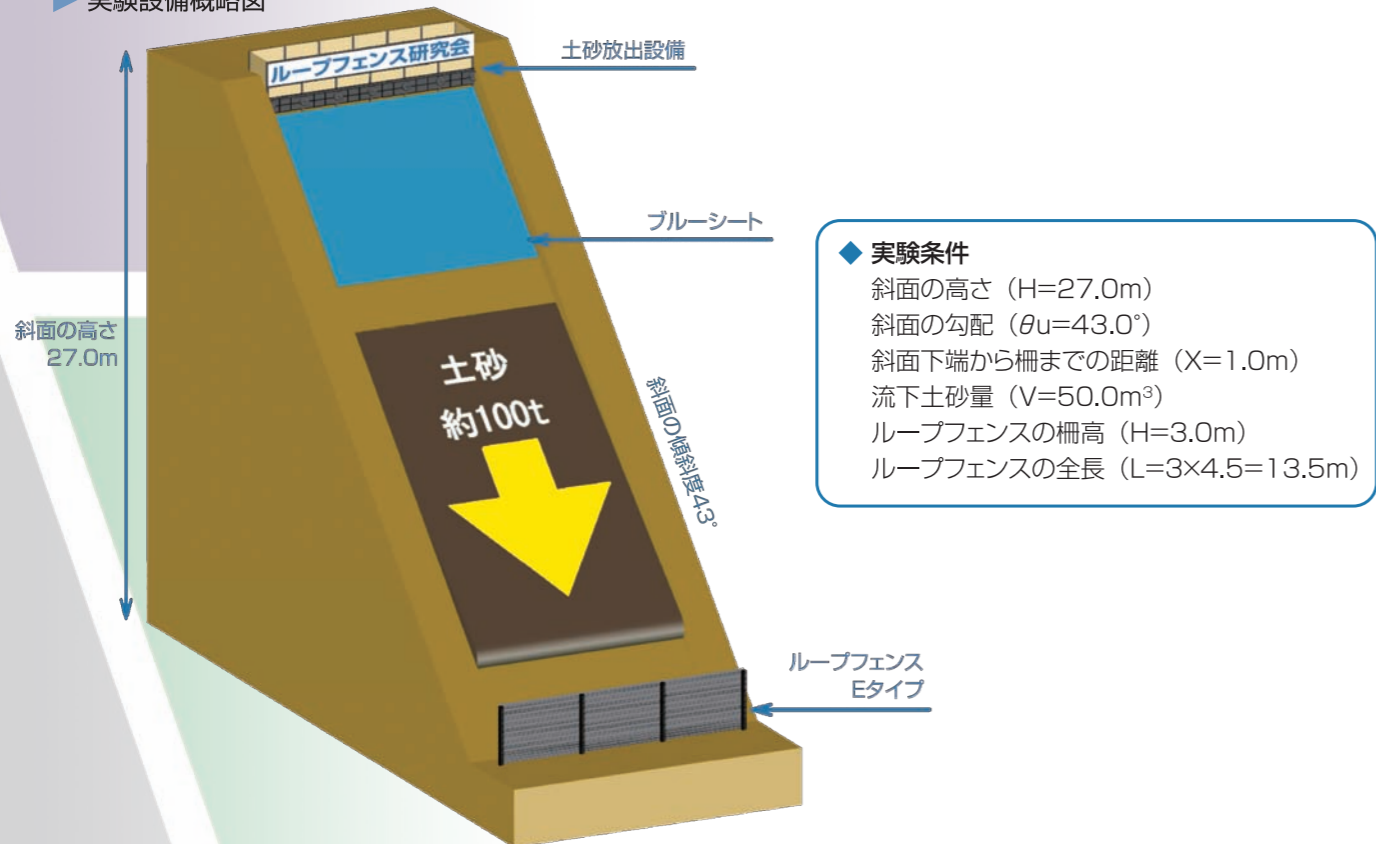
実物実証実験【実験概要】

斜面高さ27.0m、斜面勾配約43度の斜面上部に土砂放出設備を設置し、斜面下部に設置された「ループフェンス・Eタイプ」に土砂50m³（約100t）を流下して、挙動確認と崩壊土砂に対する防止効果を確認しました。

▶ 実験設備



▶ 実験設備概略図



実物実証実験【崩壊土砂】

斜面上部に設置された土砂放出設備から放出される約50m³（約100t）の土砂については、隣接する土槽内で土砂と水を攪拌したものを使用しました。

▶ 土砂放出状況



▶ 土砂と水を攪拌



崩壊土砂の衝撃力については、実験場の設計条件を基に「土砂災害警戒区域等における土砂災害防止対策の推進に関する法律施行令第二条第二号の規定に基づき国土交通大臣が定める方法を定める告示（国土交通省告示第332号）」により急傾斜地の崩壊により構造物に作用する移動の力を算出しました。移動の力の算出に用いた設計条件と算出結果を以下に示します。

設計条件		記号	値
地形条件	急傾斜地の高さ	H	27.0m
	斜面の傾斜度	θ_u	43.0°
	斜面下端に隣接する土地の傾斜度	θ_d	0.0°
	斜面下端から柵までの水平距離	X	1.0m
崩壊土砂条件	移動時の当該土砂等の密度	ρ_m	1.8t/m ³
	重力加速度	g	9.8m/s ²
	移動時の当該土砂等の比重	σ	2.6t/m ³
	移動時の当該土砂等の容積濃度	C	0.5
	移動時の当該土砂等の内部摩擦角	ϕ	30.0°
衝撃力緩和係数	移動時の当該土砂等の流体抵抗係数	fb	0.025
	移動時の当該土砂等の移動の高さ	hsm	0.7m
移動の力		α	1.0
		Fsm	95.18kN/m ²

実物実証実験【捕捉状況】

斜面上部より放出された約50m³(約100t)の土砂は、斜面下部に設置されたループフェンス・Eタイプにより停止しました。支柱、ワイヤロープおよびひし形金網に損傷は見受けられず、柵面の張出量も谷側ワイヤロープまで達しておらず、約200mm程度と判断されます。また、ひし形金網の網目(50mm)を通過した土砂も非常に少量で、ループフェンス・Eタイプの土砂捕捉性能を確認することができました。

▶ 土砂流下状況



▶ 土砂捕捉状況



実物実証実験【公開実験】

平成27年9月9日に、北海道を中心とした官公庁関係者や設計コンサルタント、報道機関など約150名を招いての公開実験を行いました。また、公開実験は地元放送局のニュース番組にも取り上げられ、地元新聞にも掲載されました。

▶ 現地状況



実物実証実験【クレーンによる重錘自由落下実験】



平成29年12月に改訂された「平成29年12月発行 落石対策便覧」では落石防護施設の性能照査の検証法の一つとして「実験による性能検証法」が示されました。ループフェンス・Eタイプは「平成29年12月発行 落石対策便覧」に記載の「実験による性能検証法」に準拠した落石捕捉性能の確認、および実験結果の実設計への反映を目的とし、実物の供試体に対し自由落下による重錘衝突実験を実施しました。

衝突エネルギー 160kJ 衝突速度 25.0m/s

▶ 中間スパン捕捉状況



▶ 端末スパン捕捉状況



▶ 実験条件

柵高	3.0m
延長	3@5.0m = 15.0m
阻止面	中間・端末
重錘形状	多面体
重錘材質	コンクリート
重錘重量	510kg (5.1kN)
重錘密度	2350kg/m ³
重錘入射角	阻止面に対し直角
落下高さ	32.0m
衝突速度	25.0m/s
衝突エネルギー	160kJ



実験供試体



重錘

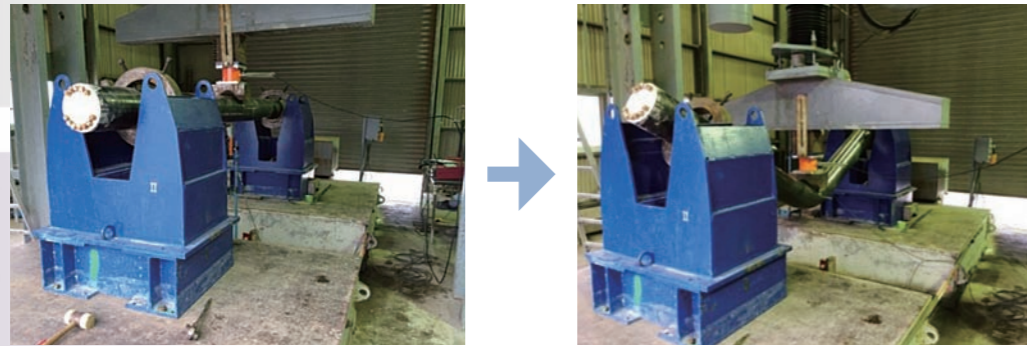


クレーン

支柱曲げ実験

支柱の性能は曲げ実験により証明済みです。崩壊土砂等の規模に応じて仕様ごとに耐力の異なるラインナップの中から最適な支柱を選択し、実製品として提供します。

▶ 実験状況

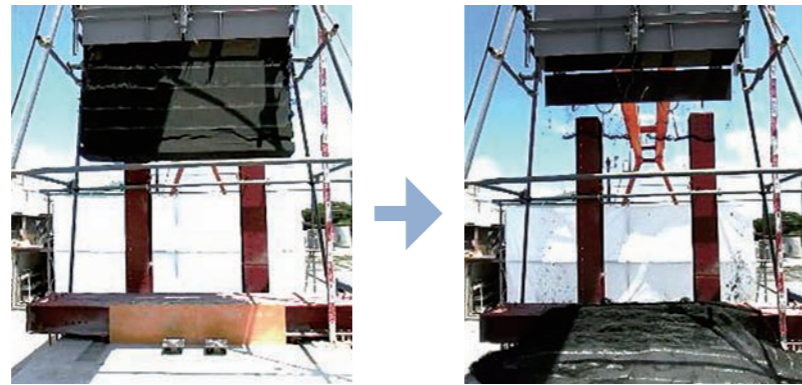
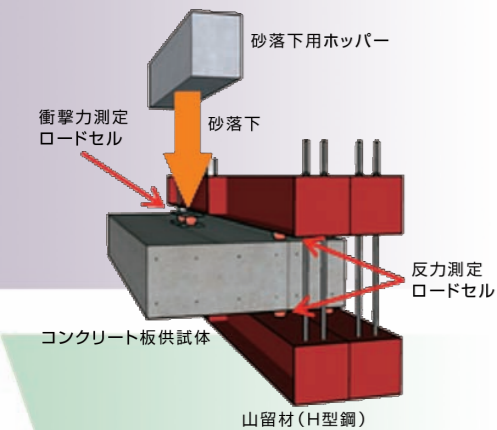


1/3モデルによる土砂落下実験 — 防衛大学校建設環境工学科と共同で研究※ —

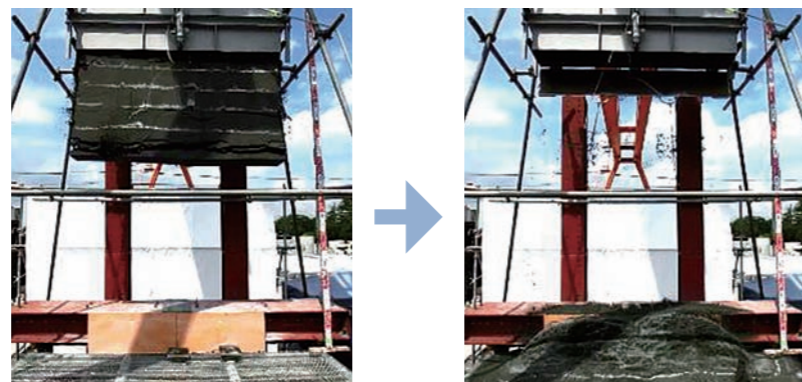
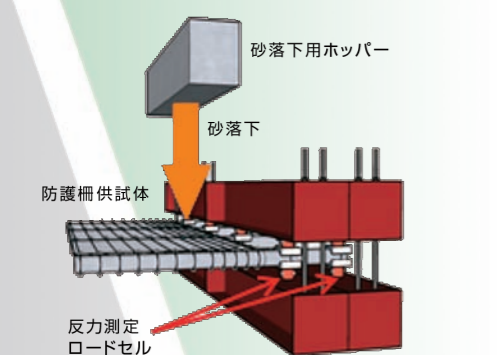
コンクリート擁壁およびワイヤロープ防護柵の1/3モデルを供試体として、土砂を鉛直落下させる基礎的実験を行っています。防護柵に作用する衝撃力は、コンクリート擁壁に比べて同等以下であることを確認済みです。

※ 研究論文「崩壊土砂によりワイヤロープ防護柵に作用する衝撃的荷重に関する実験的研究」

▶ コンクリート擁壁への土砂落下実験



▶ ワイヤロープ防護柵への土砂落下実験



施工事例

全国の施工事例を
チェック!! →

